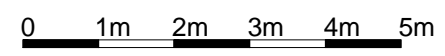
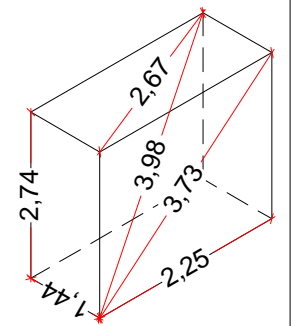
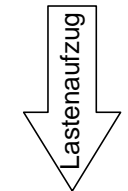


Maße Lastenaufzug:



Anlieferung:  
engste Tür BxH = 0,75m x 1,95m  
Gangbreite = 0,99m



<b>FFT</b>		FFT Düsseldorf Jahnstraße 3 40215 Düsseldorf	
Regie:	Bühne:	Zeichnungs-Nr.:	
Licht:	Ton:	DIN A3 M=1:100	
FFT Foyer		Datum: 30.06.2013	Bearb.: Maiwald